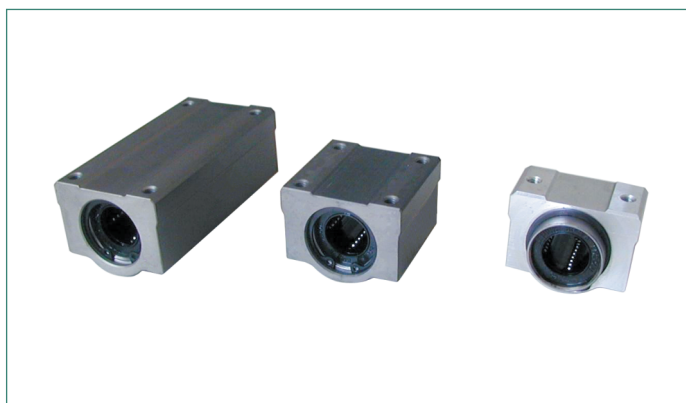


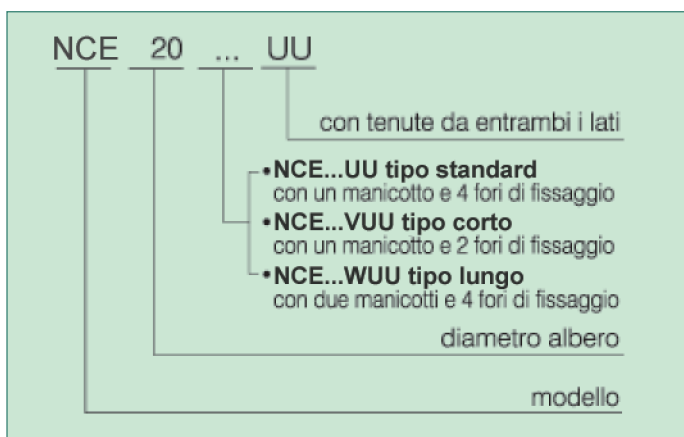
# Supporti NCE - con manicotti



## Supporti tipo NCE

Questo è un supporto completo di manicotto a sfere, montato in una piccola e leggera sede d'alluminio. Il montaggio avviene semplicemente avvitando le viti al piano di lavoro.

Questo supporto viene fornito in tre diverse serie, con differenti lunghezze.



## Composizione del codice supporto

Nota:

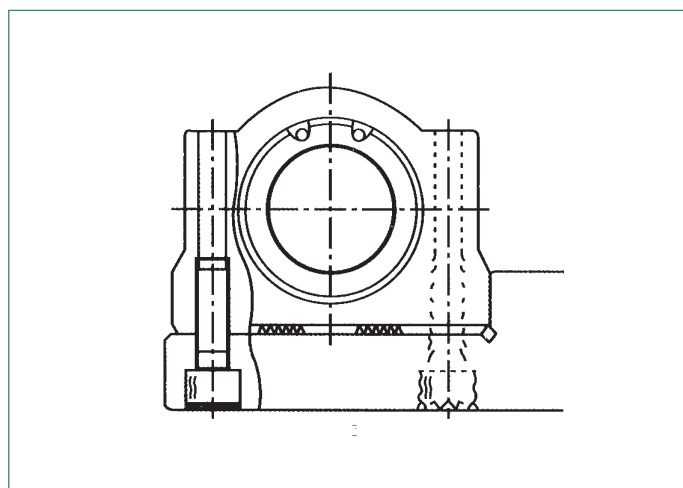
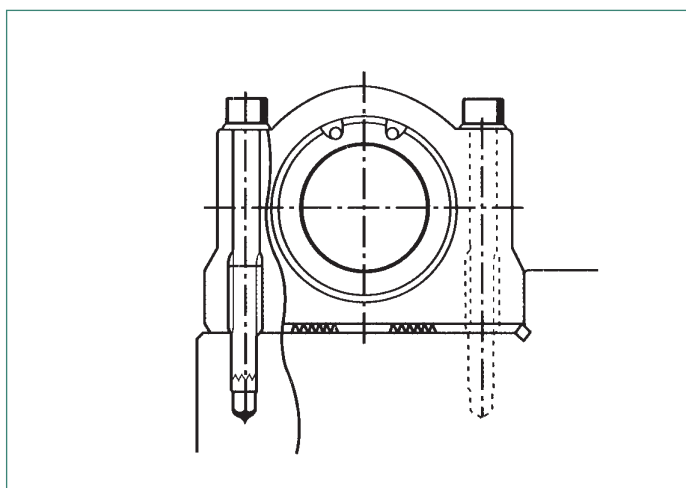
si possono fornire i soli supporti, senza manicotti.

Le sigle per l'ordinazione sono:

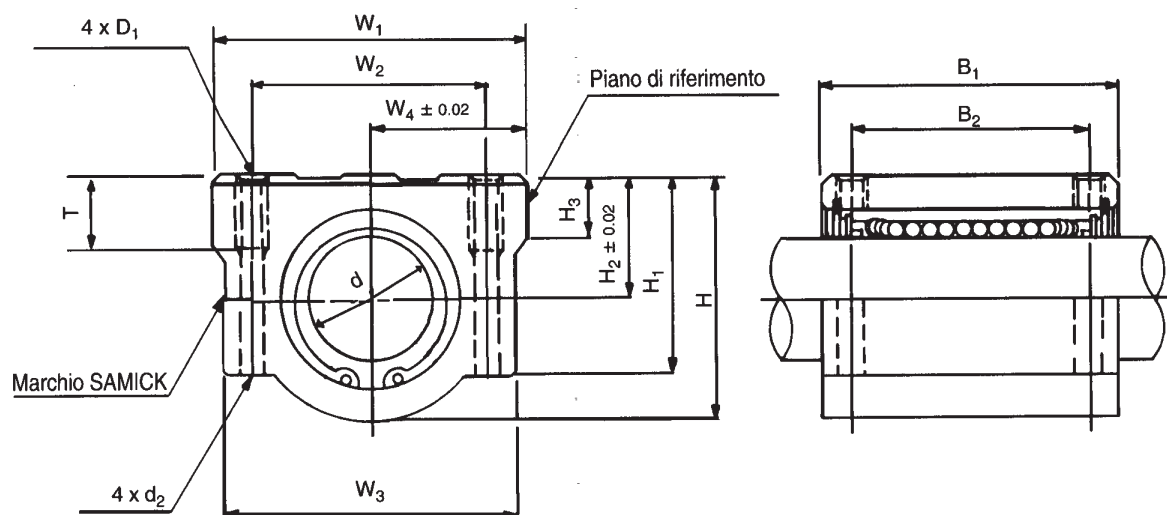
NCCE...            NCCE...V            NCCE...W

Esempio:

NCCE 25 W (supporto lungo con 4 fori senza manicotti)



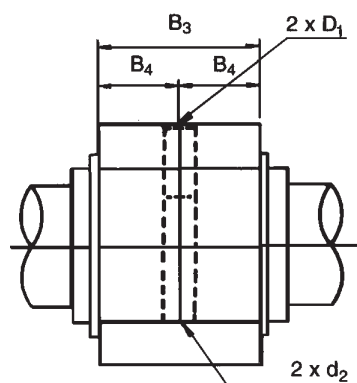
# Supporti NCE - con manicotti



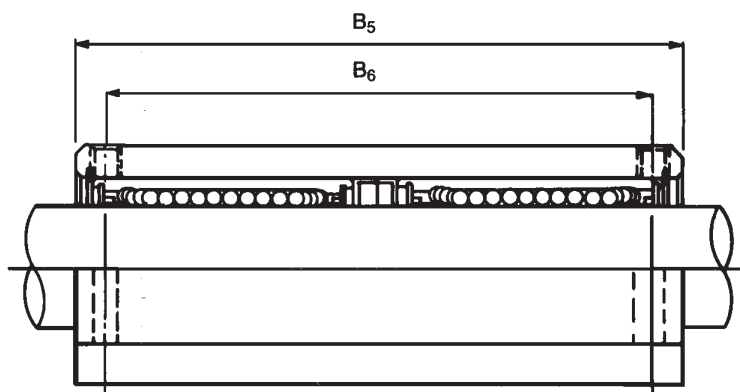
**Tipo NCE...UU**

Modello	d	H	W <sub>1</sub>	W <sub>2</sub>	D <sub>1</sub>	T <sub>1</sub>	d <sub>2</sub>	B <sub>1</sub>	B <sub>2</sub>	B <sub>3</sub>	B <sub>4</sub>	B <sub>5</sub>
NCE8...UU	8	22	34	24	M 4	8	3.4	30	18	14.4	7.2	58
NCE12...UU	12	30	44	33	M 5	10	4.3	39	26	20.3	10.15	77
NCE16...UU	16	38.5	50	36	M 5	12	4.3	44	34	22.3	11.15	89
NCE20...UU	20	42	54	40	M 6	12	5.2	53	40	28.3	14.15	106
NCE25...UU	25	51.5	76	54	M 8	18	6.8	67	50	40.4	20.2	136
NCE30...UU	30	59.5	78	58	M 8	18	6.8	76	58	48.4	24.2	154
NCE40...UU	40	78	102	80	M 10	25	8.6	90	60	56.4	28.2	180
NCE50...UU	50	102	122	100	M 10	25	8.6	110	80	72.3	36.15	230

# Supporti NCE - con manicotti



**Tipo NCE...VUU**



**Tipo NCE...WUU**

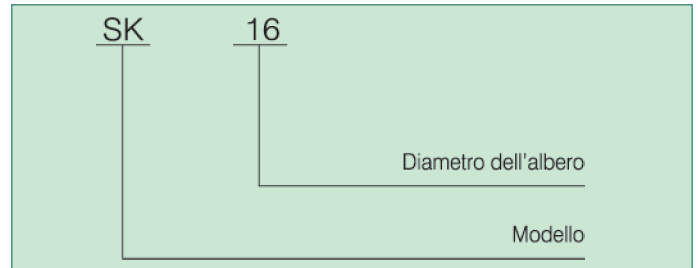
Modello	B <sub>6</sub>	W <sub>3</sub>	W <sub>4</sub>	H <sub>1</sub>	H <sub>2</sub>	H <sub>3</sub>	Capacità di carico [N]	
							C <sub>n</sub>	Con
NCE8...UU	42	32	17	18	11	6	270	410
NCE12...UU	64	41	22	26	15	8	520	790
NCE16...UU	79	46	25	35	19	9	590	910
NCE20...UU	90	52	27	35	21	11	880	1400
NCE25...UU	119	68	38	41	26	12	1000	1600
NCE30...UU	132	72	39	49	30	15	1600	2800
NCE40...UU	150	96	51	62	40	20	2200	4100
NCE50...UU	200	116	61	80	52	25	3900	8100

# Supporti per alberi

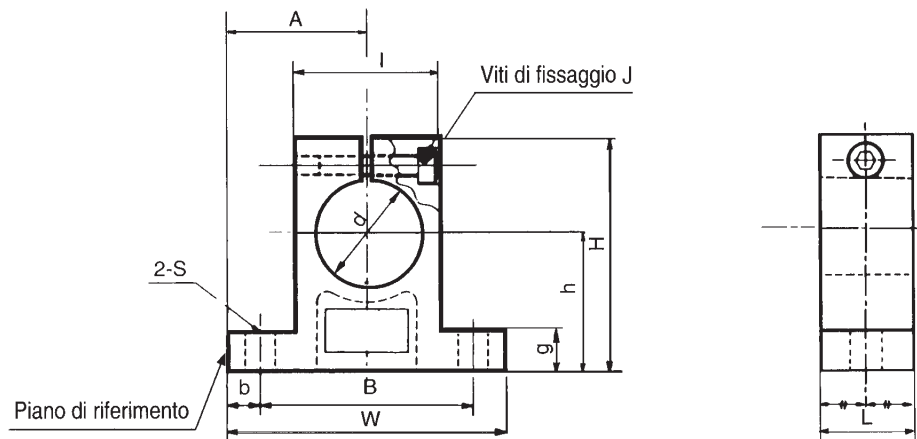


## Supporti per alberi tipo SK

Questo supporto in alluminio, molto leggero, è usato per il montaggio dell'albero. Una fessura nel supporto permette il perfetto bloccaggio dell'albero, semplicemente tirando le viti di fissaggio.



Composizione del codice supporto



Modello	d	h	W	A	B	I	b	S	g	H	L	J	Peso grf
SK 8	8	20	42	21	32	18	5	5.5	6	32.8	14	M4	24
SK 10	10	23	42	21	32	18	5	5.5	6	32.8	14	M4	24
SK 12	12	23	42	21	32	20	5	5.5	6	38	14	M4	30
SK 16	16	27	48	24	38	25	5	5.5	8	44	16	M4	40
SK 20	20	31	60	30	45	30	7.5	6.6	10	51	20	M5	70
SK 25	25	35	70	35	56	38	7	6.6	12	60	24	M6	130
SK 30	30	42	84	42	64	44	10	9	12	70	28	M6	180
SK 35	35	50	98	49	74	50	12	11	15	85	32	M8	270
SK 40	40	60	114	57	90	60	12	11	15	96	36	M8	420