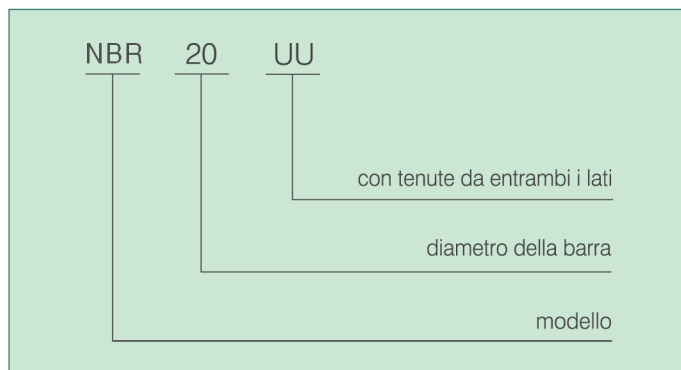
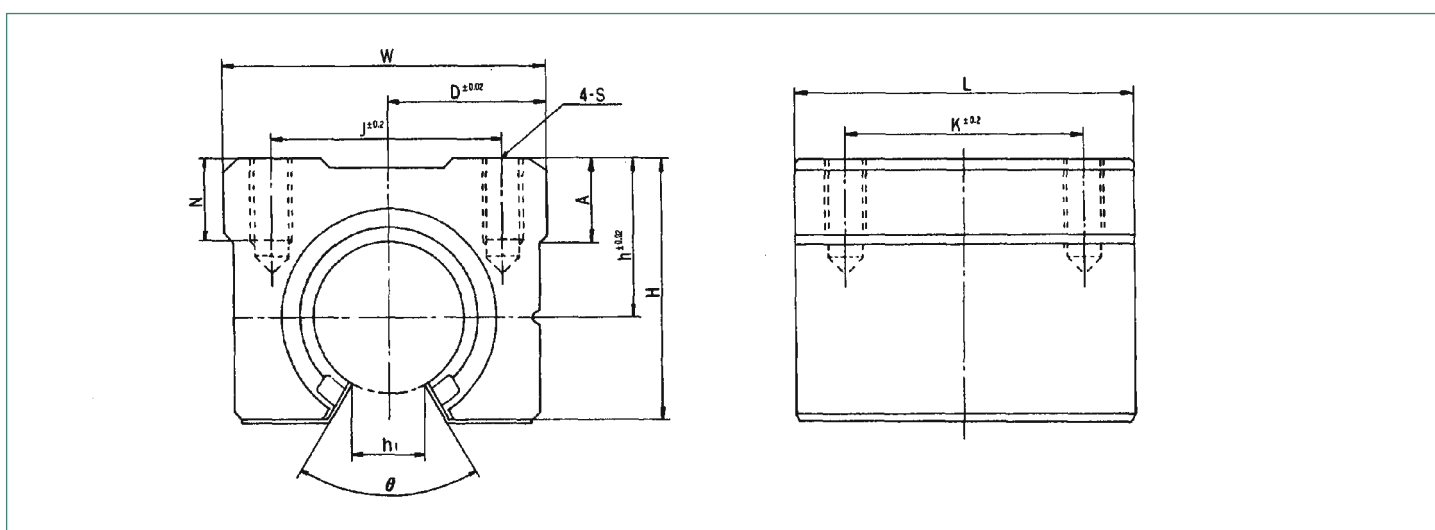


Supporti aperti con manicotto - NBR



Composizione del codice supporto



Modello	Ø albero	Dimensioni principali [mm]								Dimensioni di montaggio [mm]				Capacità di carico [N]		Peso [Kg]
		W	H	L	h	D	h ₁	A	θ	J	K	S	N	C	C ₀	
NBR16UU	16	45	33	45	20	22.5	10	9	60°	32	30	M5	12	770	1170	0.15
NBR20UU	20	48	39	50	23	24	10	11		35	35	M6	12	860	1370	0.20
NBR25UU	25	60	47	65	27	30	11.5	14		40	40	M6	12	980	1560	0.45
NBR30UU	30	70	56	70	33	35	14	15		50	50	M8	18	1560	2740	0.63
NBR40UU	40	90	72	90	42	45	19	20		65	65	M10	20	2150	4010	1.33
NBR50UU	50	120	91	110	53	60	23	25		94	80	M10	20	3820	7930	3.00