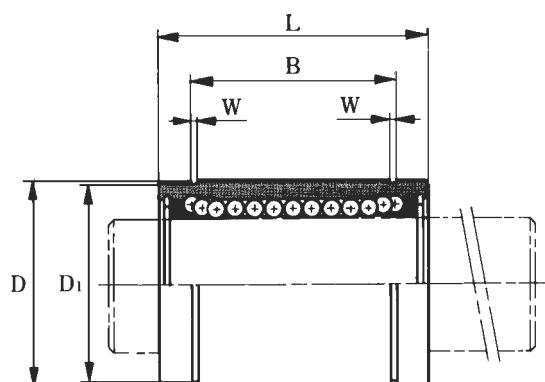
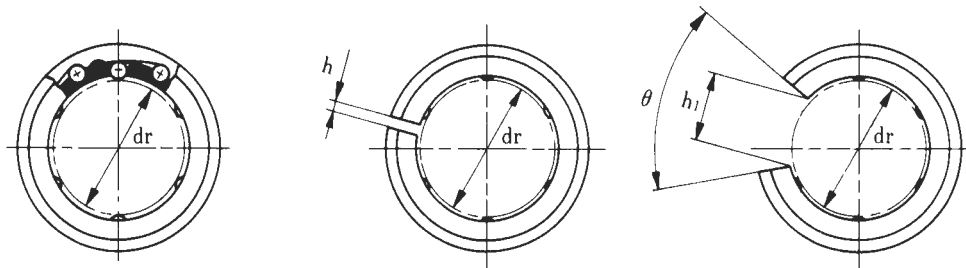


Manicotti KB



Modello			Dimensioni principali [mm]				
Tipo standard	Tipo regolabile	Tipo aperto	N. Di circuiti di sfere	Diametro interno		Diametro esterno	
				dr	toll.	D	toll.
KB5 GUU	KB5 GUU AJ	—	4	5	+0.008 0	12	0 -0.008
KB6 GUU	KB6 GUU AJ	—	4	6		12	
KB8 GUU	KB8 GUU AJ	—	4	8		16	
KB10 GUU	KB10 GUU AJ	—	4	10		19	
KB12 GUU	KB12 GUU AJ	KB12 GUU OP	4	12	+0.009 -0.001	22	0 -0.009
KB16 GUU	KB16 GUU AJ	KB16 GUU OP	5	16		26	
KB20 GUU	KB20 GUU AJ	KB20 GUU OP	5	20	+0.011 -0.001	32	0 -0.011
KB25 GUU	KB25 GUU AJ	KB25 GUU OP	6	25		40	
KB30 GUU	KB30 GUU AJ	KB30 GUU OP	6	30		47	
KB40 GUU	KB40 GUU AJ	KB40 GUU OP	6	40	+0.013 -0.002	62	0 -0.013
KB50 GUU	KB50 GUU AJ	KB50 GUU OP	6	50		75	
KB60 GUU	KB60 GUU AJ	KB60 GUU OP	6	60		90	

Manicotti KB



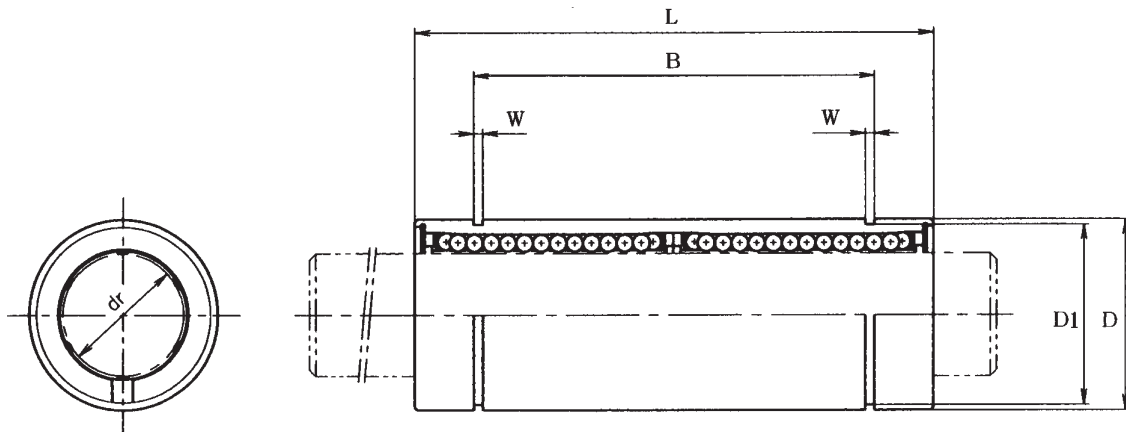
Dimensioni principali [mm]									Eccentricità (max)	Capacità di carico [N]	
Lunghezza										C	C ₀
L	toll.	B	toll.	W	D ₁	h	h ₁	θ			
22	0 -0.20	14.5	0 -0.20	1.1	11.5	1	—	—	0.012	210	270
19		13		1.1	11.5	1	—	—		220	280
25		16.5		1.1	15.2	1	—	—		270	410
29		22		1.3	18	1.5	—	—		380	470
32		22.9		1.3	21	1.5	7.5	78°		520	790
36		24.9		1.3	24.9	1.5	10	78°		590	910
45		31.5		1.6	30.3	2	10	60°		880	1400
58	0 -0.30	44.1	0 -0.30	1.85	37.5	2	12.5	60°	0.015	1000	1600
68		52.1		1.85	44.5	2	12.5	60°		1600	2800
80		60.6		2.15	59	3	16.8	60°		0.017	2200
100	77.6	2.65	72	3	21	60°	3900	8100			
125	0 -0.40	101.7	0 -0.40	3.15	86.5	3	27.2	60°	0.020	4800	10200

Manicotti lunghi KB...L



Modello	Dimensioni principali [mm]					
	N. di circuiti di sfere	Peso grf	Diametro interno		Diametro esterno	
			dr	toll.	D	toll.
KB 8LUU	4	31	8	+0.009 - 0.001	16	+0.000 - 0.009
KB 12LUU	4	80	12		22	+0.000 - 0.011
KB 16LUU	5	145	16	+0.011 - 0.001	26	
KB 20LUU	5	180	20		32	
KB 25LUU	6	440	25	+0.013 - 0.002	40	+0.000 - 0.015
KB 30LUU	6	580	30		47	
KB 40LUU	6	1170	40	+0.016 - 0.004	62	+0.000 - 0.020
KB 50LUU	6	3100	50		75	
KB 60LUU	6	3500	60		90	

Manicotti lunghi KB...L



Dimensioni principali [mm]						Eccentricità (max)	Eccentricità (max)	Capacità di carico [N]	
Lunghezza								C	C ₀
L	toll.	B	toll.	W	D ₁				
45	0 -0.30	33	0 -0.30	1.1	15.2	0.015	0.015	431	784
57		45.8		1.3	21			657	1200
70		49.8		1.3	24.9			1230	2350
80		61		1.6	30.5			1400	2750
112	0 -0.40	82	0 -0.40	1.85	38	0.017	0.020	1560	3140
123		104.2		1.85	44.5			2490	5490
154		121.2		2.15	59	0.020	0.025	3430	8040
192		155.2		2.65	72			6080	15900
211		170		3.15	86.5			0.025	7550